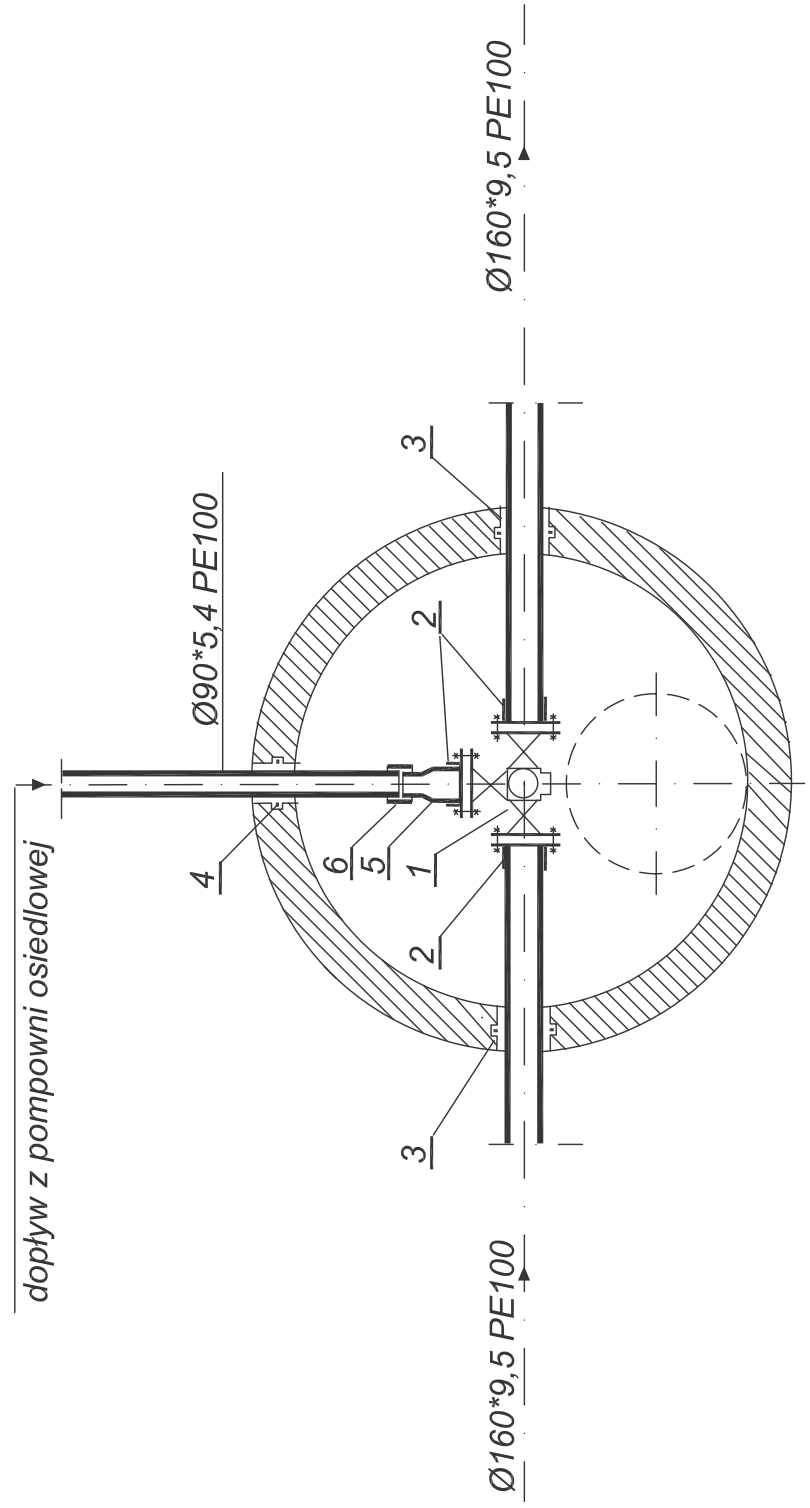
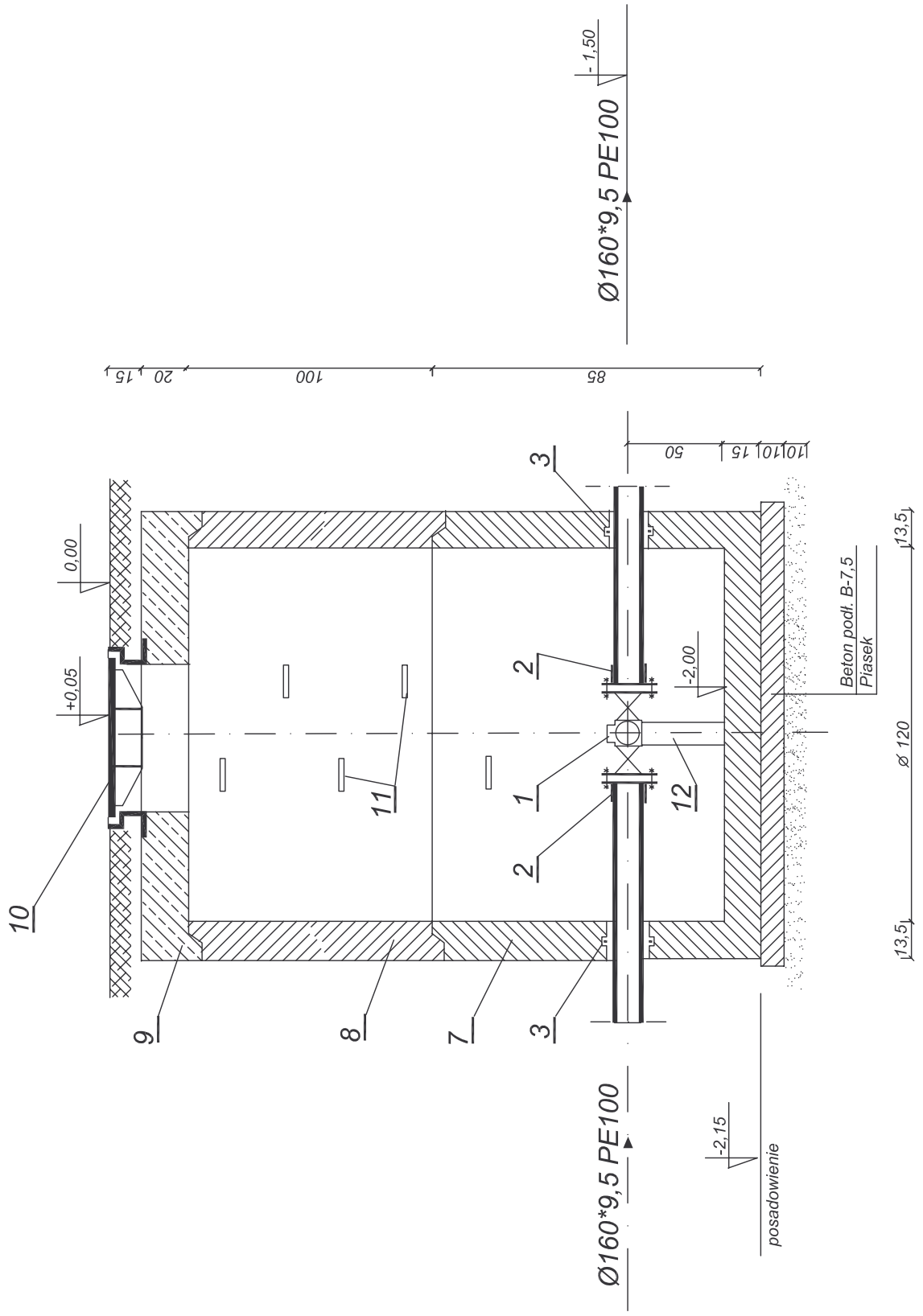
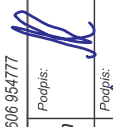



Studzienka zasuw Sr 4



Uwaga:
Wszystkie elementy armatury na PN10
Przewody - PE100, SDR 17 (PN10)

I.p.	Nazwa elementu:	Jedn.	Ilość	Mat.	Uwagi:
1	Trójnik COMBI z 3 zasuwami DN150 i pion. przył.	szt.	1	żel.	
2	Kobierz zaciskowy do PE160/150	szt.	3	żel.	
3	Tuleja ochronna do rury 160 PE	szt.	2	PVC	
4	Tuleja ochronna do rury 90 PE	szt.	1	PVC	
5	Redukcja 160/90 PE	szt.	1	PE	
6	Mufa elektrooporowa 90 PE	szt.	1	PE	
7	Dno studzienki BS 1200/850	szt.	1	bet.	
8	Krań bet. BS 1200/1000	szt.	1	bet.	
9	Płyta porywowa BS 1200/200	szt.	1	bet.	
10	Właz żelazny ciężki zamykany 600	szt.	1	żel.	
11	Stopnie złączowe żelazne	szt.	5	żel.	
12	Podbora betonowa	szt.	1	bet.	

"NEUSTEIN" s.c. - Krystyna i Andrzej Neustein Biuro Projektów Wodociągów i Kanalizacji 45-417 Opole ul. Pomarańczowa 22 tel./fax (077) 4552569 , kom. 606 954777		Załącznik: Studzienka zasuw Sr 4 skala 1 : 25		Egz. Nr 4
Projektował: mgr inż. Andrzej Neustein Upr. nr. 330/88/Op		Podpis: 		Temat Projekt budowlany
Sprawdził: mgr inż. Piotr Jasiak Upr. nr. 14592/Op		Podpis: 		Objekt Kanalizacja sanitarna
				Lokalizacja Lasowice Wielkie
				Inwestor Gmina Lasowice Wielkie
				Data luty 2006 r.