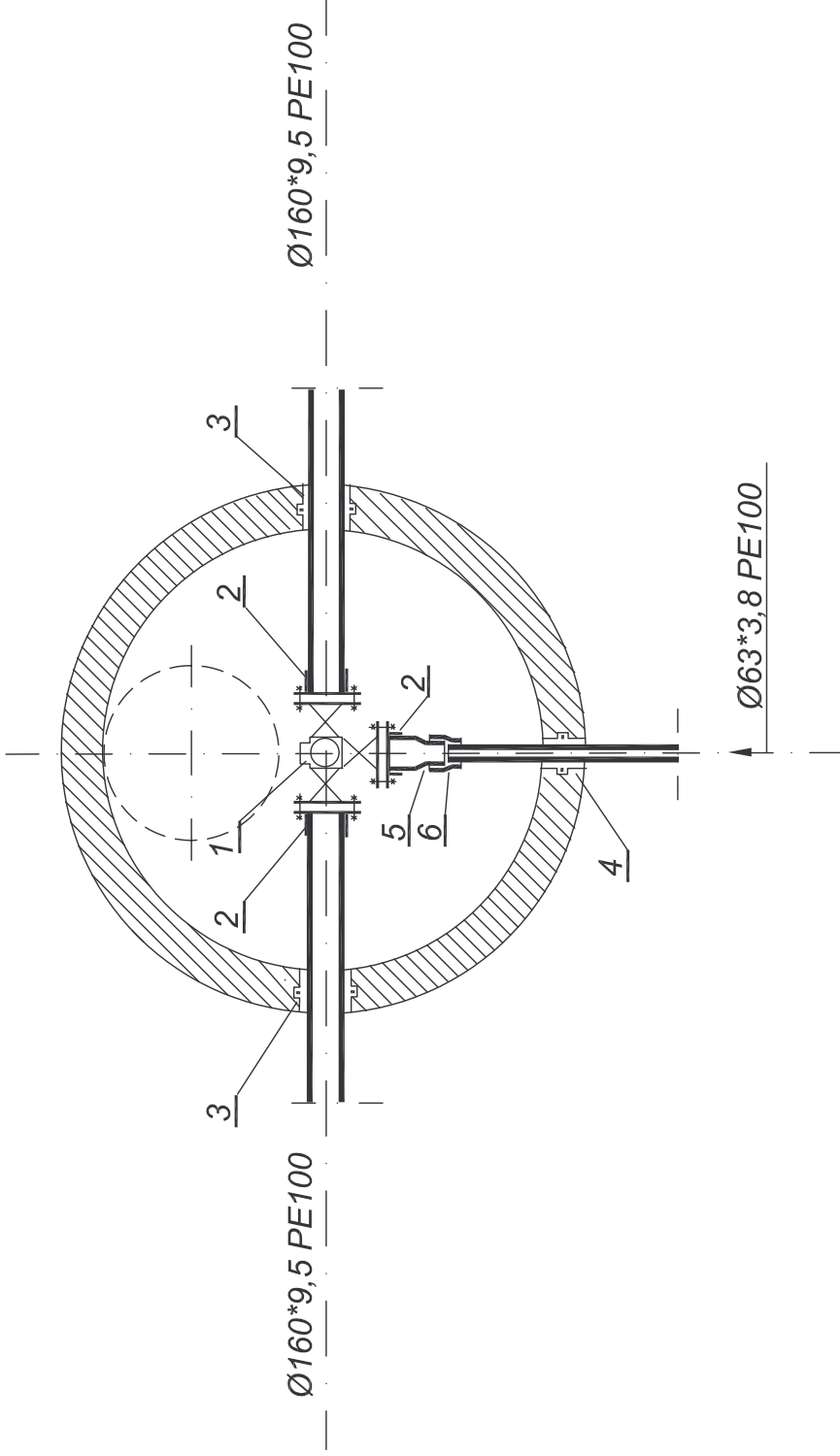
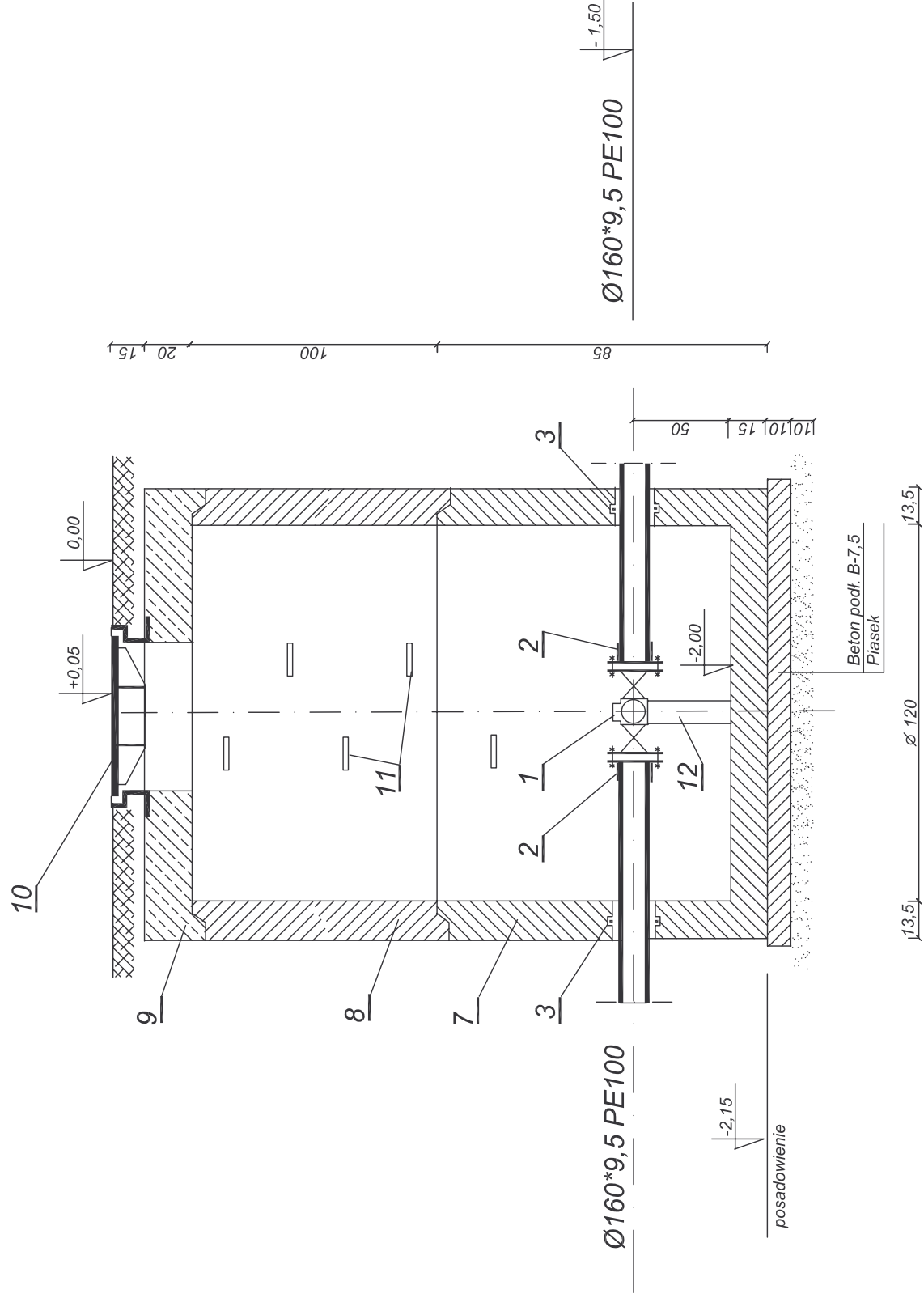


Studzienka zasuw Sr 1 i Sr 2



Uwaga:
Wszystkie elementy armatury na PN10
Przewody - PE100, SDR 17 (PN10)

I.p	Nazwa elementu:	Jedn.	Ilość	Mat.	Uwagi:
1	Trojnik COMBI z 3 zasuwami DN150 i pion. przył.	szt.	1	żel.	
2	Kobierz zaciskowy do PE160/150	szt.	3	żel.	
3	Tuleja ochronna do rury 160 PE	szt.	2	PVC	
4	Tuleja ochronna do rury 63 PE	szt.	1	PVC	
5	Redukcja 160/90 PE	szt.	1	PE	
6	Mufa elektrooporowa redukcyjna 90/63 PE	szt.	1	PE	
7	Dno studzienki BS 1200/850	szt.	1	bet.	
8	Krag bet. BS 1200/1000	szt.	1	bet.	
9	Płyta porywowa BS 1200/200	szt.	1	bet.	
10	Właz żeliwny ciężki zamykany 600	szt.	1	żel.	
11	Stopnie złączowe żeliwne	szt.	5	żel.	
12	Podbora betonowa	szt.	1	bet.	

Projektował:
mgr inż. Andrzej Neustein
Upr. nr. 330/88/Op

Sprawił:
mgr inż. Piotr Jasiak
Upr. nr. 14592/Op

Podpis:
[Signature]

Projekcja:
[Signature]

Temat:
Projekt budowlany
Kanalizacja sanitarna
Lokalizacja
Gmina Lasowice Wielkie
Inwestor
Data
luty 2006

Załącznik:
Studzienka zasuw Sr 1 i Sr 2
skala 1 : 25

Egz. Nr
4

Zak. Nr
12